

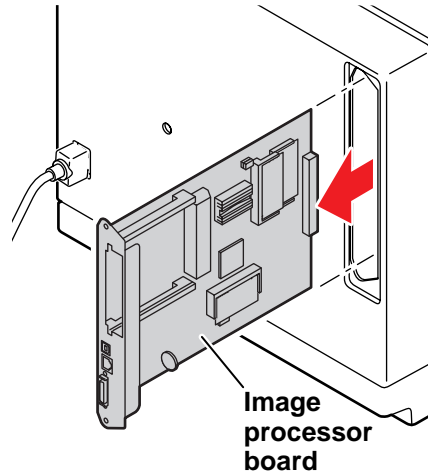
■ Upgrading a Phaser 750N Printer to a Phaser 750P Printer

Installing the Z750FP kit upgrades a Phaser 750N printer to a Phaser 750P printer. The kit provides the printer with 32 Mbytes of additional memory and a PostScript ROM DIMM. The extra memory and the ROM enable higher resolution (1200 x 1200 dots-per-inch; Premium mode) printing. With the upgrade, the printer also supports image pipelining for greater throughput, a print collation mode, and a "First Page Check" mode.

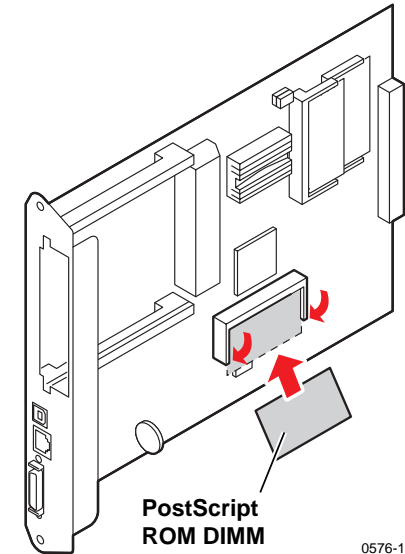
The printer's built-in Configuration Page lists what size RAM module is installed in each of the printer's two RAM module connectors. If necessary, scroll through the front panel's Help Pages, and print the Configuration Page to determine what size and type of RAM modules are installed in your printer.

Note This kit's 32-Mbyte RAM module is intended to upgrade a 64-Mbyte printer to 96 Mbytes. If your printer already has 96 Mbytes or more of RAM installed, then you can skip Step 5.

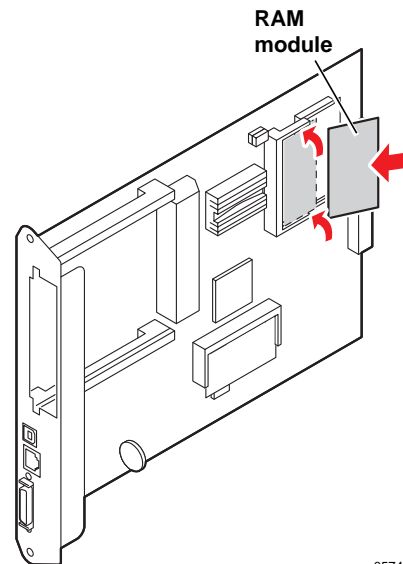
1. Turn off the printer; do not unplug the printer. Disconnect all host interface cables.
2. Remove the two screws securing the board's rear panel to the printer.
3. Slide the board out of the printer card cage.
4. Insert a RAM module in an empty connector labeled J270 or J271. When properly inserted, a tab on each end of the connector slips into a slot on each end of the RAM module.



5. Insert the PostScript ROM module in the connector labeled J750. When properly inserted, a tab on each end of the connector slips into a slot on each end of the module.
6. Reinstall the image processor board into the printer.
7. Print a Configuration Page to check its listing of the printer's memory and options.
8. Update your host computer's printer driver so that the driver matches the P – upgraded printer; this involves configuring the printer driver residing on your computer. Refer to the *Phaser 750 Printer Advanced Features and Troubleshooting Manual* located on the printer's CD-ROM.



0576-1



0574-1

Caution

- Leave the printer plugged into its power outlet; this preserves a ground path for static discharges.
- Touch the printer's bare metal frame often to discharge static electricity from your body.
- Handle the circuit board(s) by their edges only.
- Do not lay the board(s) on a metal surface.
- Avoid wearing nylon or polyester clothing; they generate static electricity.

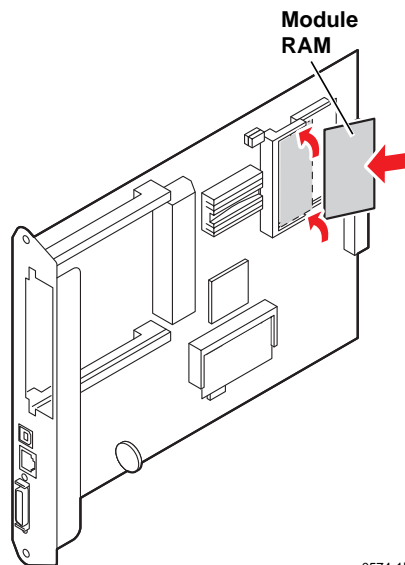
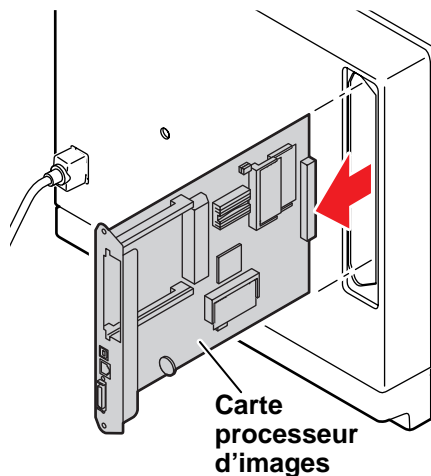
■ Mise à niveau d'une imprimante Phaser 750N en imprimante Phaser 750P

L'installation du kit Z750FP met une imprimante Phaser 750N au niveau d'une imprimante Phaser 750P. Ce kit dote l'imprimante de 32 Mo de mémoire additionnelle et d'une carte PostScript ROM DIMM. La mémoire supplémentaire et la ROM permettent une résolution d'impression plus élevée (1200 x 1200 ppp, mode Supérieure). Grâce à la mise à niveau, l'imprimante peut également prendre en charge le traitement pipeline des images offrant un meilleur débit, un mode d'assemblage de l'impression, ainsi que le mode "Contrôle de la première page".

La page de configuration intégrée de l'imprimante indique la capacité du module RAM installé dans chacun des deux connecteurs de l'imprimante. Si nécessaire, parcourez les pages d'aide du panneau avant et imprimez la page de configuration pour déterminer le type et la capacité de la mémoire RAM installée dans votre imprimante.

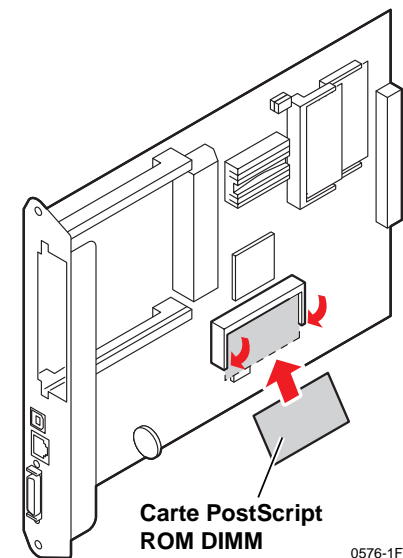
Remarque : Le module RAM 32 de ce kit est destiné à faire passer de 64 Mo à 96 Mo la capacité mémoire de l'imprimante. Si votre imprimante dispose déjà de 96 Mo ou plus, sautez l'étape 5.

1. Mettez l'imprimante hors tension. Ne la débranchez pas. Déconnectez tous les câbles d'interface hôte.
2. Retirez les deux vis fixant le panneau arrière de la carte à l'imprimante.
3. Faites glisser la carte à l'extérieur du logement de cartes de l'imprimante.
4. Insérez un module RAM dans un connecteur vide J270 ou J271. Si le module est installé correctement, un ergot à chaque extrémité du connecteur vient s'enficher dans une fente à chaque extrémité du module RAM.



0574-1F

5. Insérez le module PostScript ROM dans le connecteur J750. Si le module est installé correctement, un ergot à chaque extrémité du connecteur vient s'enficher dans une fente à chaque extrémité du module.
6. Réinstallez la carte processeur graphique dans l'imprimante.
7. Réinstallez la carte processeur graphique dans l'imprimante.
8. Mettez à jour le pilote d'imprimante de votre ordinateur de façon que le pilote intègre les modifications apportées. Ceci exige de configurer le pilote d'imprimante résidant dans votre ordinateur. Pour toute information, reportez-vous au *Phaser 750 Printer Advanced Features and Troubleshooting Manual* (manuel Fonctions avancées et Dépannage de l'imprimante Phaser 750) situé sur le CD-ROM de l'imprimante.



0576-1F

Attention

- Laissez l'imprimante branchée à la prise secteur afin de maintenir une mise à la terre pour les décharges électrostatiques.
- Touchez régulièrement une partie métallique de l'imprimante pour décharger votre corps de l'électricité statique.
- Manipulez la ou les cartes de circuits imprimés uniquement par leurs extrémités.
- Ne posez pas les cartes sur une surface métallique.
- Evitez de porter des vêtements en nylon ou en polyester, car ces matières génèrent de l'électricité statique.

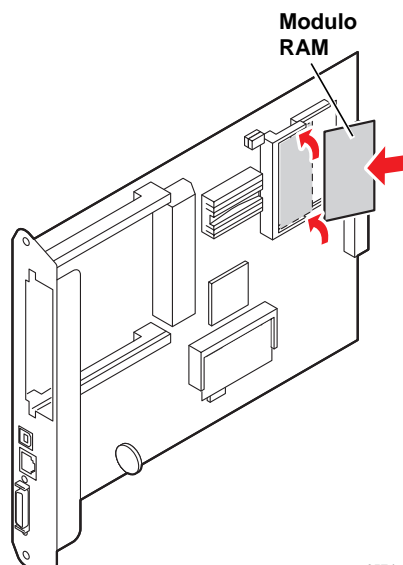
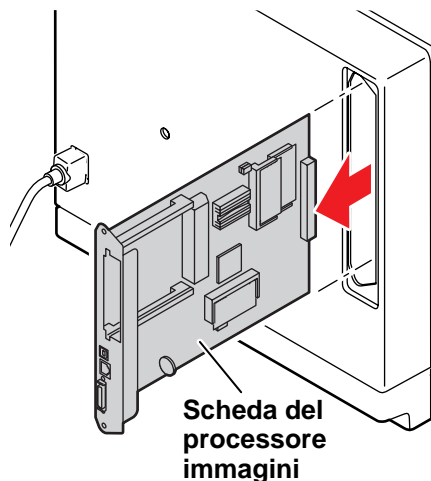
■ Aggiornamento di una stampante Phaser 750N in una stampante Phaser 750P

L'installazione del kit Z750FP aggiorna una stampante Phaser 750N in una stampante Phaser 750P e fornisce alla stampante 32 MB di memoria aggiuntiva e un modulo DIMM ROM PostScript. La memoria aggiuntiva e la ROM consentono una stampa a risoluzione più elevata (1200 x 1200 punti per pollice; modalità Superiore). Inoltre, l'aggiornamento permette alla stampante di supportare la canalizzazione delle immagini per garantire un throughput più veloce, una modalità di fascicolazione di stampa e una modalità di verifica della prima pagina.

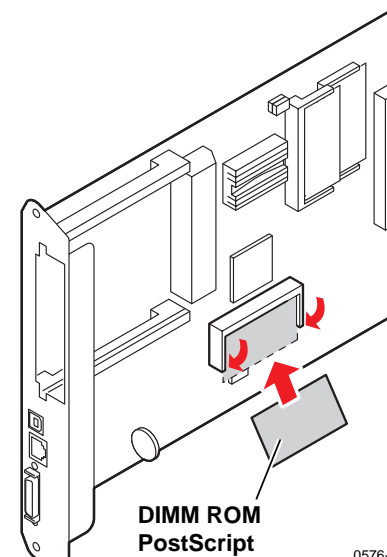
La pagina di configurazione della stampante riporta informazioni sulla dimensione del modulo RAM installato in ciascuno dei due connettori del modulo RAM della stampante. Se necessario, scorrere tra le pagine Guida del pannello frontale e stampare la pagina di configurazione per determinare la capacità e il tipo di moduli RAM installati nella stampante.

Nota il modulo RAM di 32 MB di questo kit ha lo scopo di consentire l'aggiornamento della stampante da 64 MB a 96 MB. Se sulla stampante in uso sono già installati 96 MB di RAM o superiore, andare al passaggio 5.

1. Spegnerla stampante, senza staccarne la spina. Scollegare tutti i cavi di interfaccia host.
2. Rimuovere le due viti che fissano il pannello posteriore della scheda alla stampante.
3. Estrarre la scheda dal portascade della stampante.
4. Inserire un modulo RAM in un connettore vuoto etichettato J270 o J271. Se il modulo è stato inserito correttamente, una linguetta presente su ciascuna estremità del connettore scorre in una tacca posta su ciascuna estremità del modulo RAM.



5. Inserire il modulo ROM PostScript nel connettore etichettato J750. Se il modulo è stato inserito correttamente, una linguetta presente su ciascuna estremità del connettore scorre in una tacca posta su ciascuna estremità del modulo.
6. Reinstallare la scheda del processore immagini nella stampante.
7. Stampare una pagina di configurazione per verificare che la memoria e le opzioni della stampante siano riportate in elenco.
8. Per aggiornare il driver stampante del computer host in modo che corrisponda alla stampante aggiornata P, configurare il driver stampante che risiede sul computer. Fare riferimento alla documentazione relativa alle *funzioni avanzate* e alla *risoluzione dei problemi* della Phaser 750 presente nel CD-ROM della stampante.



0576-11

Attenzione

- Lasciare inserita la spina della stampante nella presa di alimentazione. In questo modo si predispose un percorso di messa a terra per le scariche elettrostatiche.
- Toccare spesso la struttura di metallo della stampante per scaricare l'elettricità statica dal proprio corpo.
- Prendere la scheda o le schede di circuito solo per i bordi.
- Non appoggiare la scheda o le schede su una superficie metallica.
- Evitare di indossare indumenti in nylon o poliestere, in quanto generano elettricità statica.

0574-11

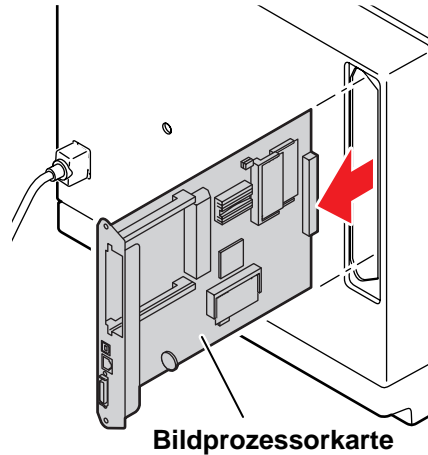
■ Upgrade eines Druckermodells Phaser 750N auf Phaser 750P

Durch die Installation des Kits Z750FP wird ein Drucker Phaser 750N zu einem Phaser 750P aufgerüstet. Dadurch erhält der Drucker 32 MB mehr Arbeitsspeicher und ein PostScript-ROM-DIMM. Der zusätzliche Arbeitsspeicher und das ROM ermöglichen Drucken mit höherer Auflösung (1200 x 1200 dpi, Modus Beste). Mit dem Upgrade unterstützt der Drucker auch Bild-Pipelineverarbeitung für schnellere Bearbeitung von Druckaufträgen, einen Sortiermodus und den Probeausdruck der ersten Seite eines Auftrages.

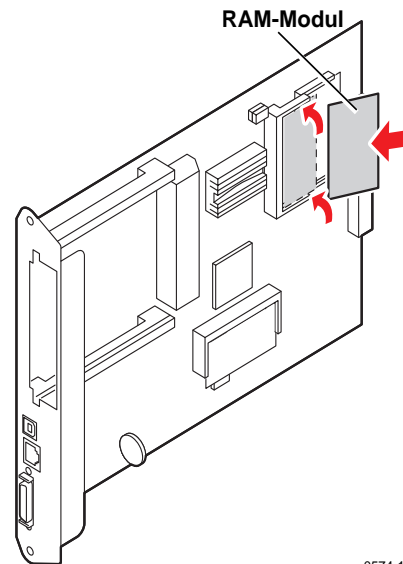
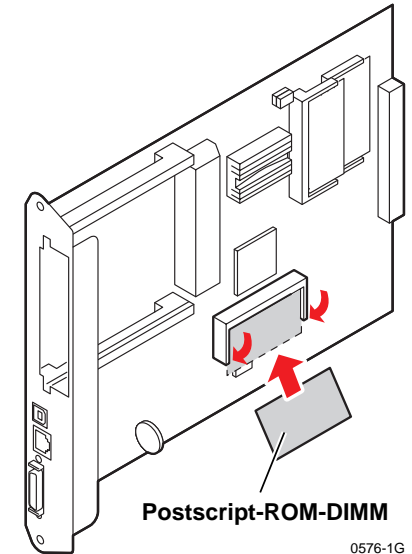
Auf der integrierten Konfigurationsseite des Druckers ist aufgelistet, welche Kapazität die in den beiden entsprechenden RAM-Modul-Steckplätzen des Druckers installierten RAMs haben. Um Größe und Typ der im Drucker installierten RAM-Module festzustellen, scrollen Sie durch die Hilfeseiten am vorderen Bedienfeld, und drucken Sie die Konfigurationsseite.

Hinweis: Hinweis: Das 32-MB-RAM-Modul dieses Kits ist für das Upgrade eines 64-MB-Druckers auf 96 MB vorgesehen. Sollten in Ihrem Drucker bereits 96 MB oder mehr RAM installiert sein, können Sie Schritt 4 überspringen.

1. Schalten Sie den Drucker aus, trennen Sie ihn jedoch nicht vom Netz. Ziehen Sie alle Host-Schnittstellenkabel ab.
2. Entfernen Sie die beiden Schrauben, mit denen die Rückseite der Karte am Drucker befestigt ist.
3. Ziehen Sie die Karte aus dem Kartengehäuse des Druckers.
4. Setzen Sie ein RAM-Modul in einen leeren Steckplatz mit der Bezeichnung J270 oder J271 ein. Bei korrektem Einsetzen des Moduls rastet an jedem Ende des Steckplatzes eine Lasche in je eine Nute an jedem Ende des RAM-Moduls ein.



5. Setzen Sie das PostScript-ROM-Modul in den Steckplatz mit der Bezeichnung J750 ein. Bei korrektem Einsetzen des Moduls rastet an jedem Ende des Steckplatzes eine Lasche in je eine Nute an jedem Ende des Moduls ein.
6. Installieren Sie die Bildprozessorkarte wieder im Drucker.
7. Drucken Sie eine Konfigurationsseite, und überprüfen Sie die darauf aufgelisteten Angaben über Druckerspeicher und -optionen.
8. Aktualisieren Sie den Druckertreiber des Hosts, so daß der Treiber dem nun auf P erweiterten Drucker entspricht. Hierzu müssen Sie den auf dem Computer installierten Druckertreiber konfigurieren. Sehen Sie im Handbuch Phaser 750 Printer Advanced Features and Troubleshooting Manual (Erweiterte Funktionen und Fehlerbehebung) auf der CD-ROM des Druckers nach.



Vorsicht

- Trennen Sie das Netzkabel des Druckers nicht von der Steckdose. Über das Kabel ist stets eine Erdung gegen statische Elektrizität vorhanden.
- Berühren Sie beim Arbeiten öfter den Metallrahmen des Druckers, um die in Ihrem Körper aufgebaute statische Elektrizität abzuleiten.
- Berühren Sie die Leiterplatte/n nur an den Kanten.
- Legen Sie die Leiterplatte/n nicht auf metallische Oberflächen.
- Vermeiden Sie Kleidungsstücke aus Nylon oder Polyester, da sich in diesen statische Elektrizität aufbaut.

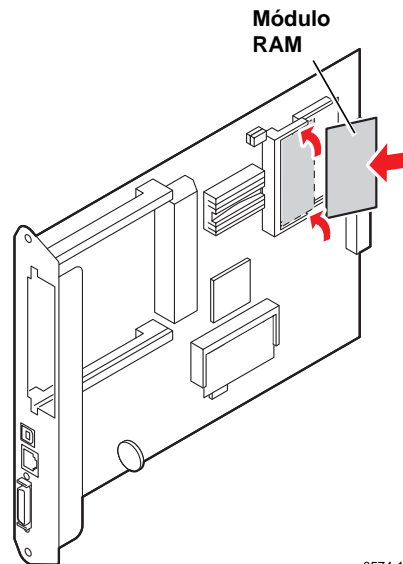
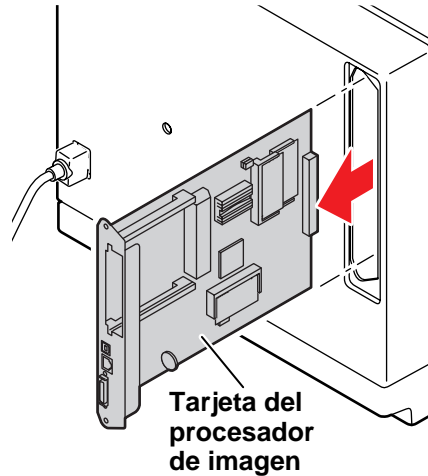
■ Actualización de una impresora Phaser 750N a una Phaser 750P

La instalación del kit Z750FP actualiza una impresora Phaser 750N a una Phaser 750P. El kit proporciona a la impresora 32 Mbytes de memoria adicional y un DIMM de ROM PostScript. La memoria adicional y el ROM permiten imprimir a una mayor resolución (1200 x 1200 ppp en modo premium). Con la actualización, la impresora admite también la canalización de imágenes para un mayor rendimiento, el modo de intercalación de impresiones y un modo de "Comprobación de la primera página".

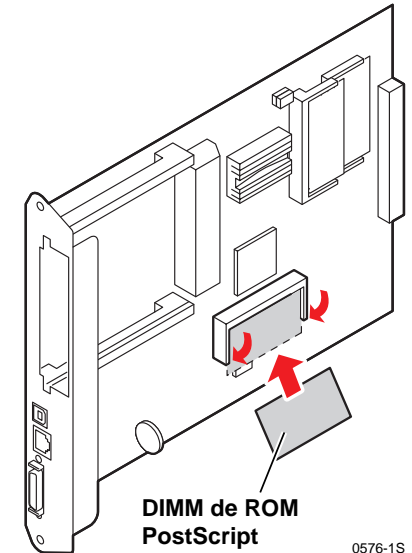
La página de configuración integrada de la impresora indica el tamaño del módulo RAM instalado en cada uno de los dos conectores de módulo RAM de la impresora. Si es necesario, desplácese por las páginas de ayuda del panel frontal e imprima la página de configuración para determinar el tamaño y el tipo de módulos RAM instalados en la impresora.

Nota: el módulo RAM de 32 Mbytes de este kit está diseñado para actualizar una impresora de 64 Mbytes a 96 Mbytes. Si su impresora ya tiene 96 Mbytes o más de RAM instalados, puede omitir el paso 5.

1. Apague la impresora, pero no la desconecte. Desconecte todos los cables de interfaz con el host.
2. Retire los dos tornillos que sujetan el panel posterior de la tarjeta a la impresora.
3. Retire la tarjeta deslizándola fuera del alojamiento de la tarjeta de la impresora.
4. Inserte un módulo RAM en un conector vacío rotulado J270 o J271. Si está bien insertado, la pestaña situada en cada extremo del conector entra en la ranura situada en cada extremo del módulo RAM.



5. Inserte el módulo ROM PostScript en el conector rotulado J750. Si está bien insertado, la pestaña situada en cada extremo del conector entra en la ranura situada en cada extremo del módulo.
6. Vuelva a instalar la tarjeta del procesador de imágenes en la impresora.
7. Imprima una página de configuración para comprobar que liste la memoria y las opciones de la impresora.
8. Actualice el controlador de impresora del ordenador host de forma que corresponda a la impresora actualizada a P; esto implica configurar el controlador de impresora residente en el ordenador. Consulte el Phaser 750 Printer Advanced Features and Troubleshooting Manual (Manual de características avanzadas y solución de problemas), en el CD-ROM de la impresora.



Precaución

- Deje la impresora conectada a la red. De esta manera, se mantiene una vía a tierra para las descargas estáticas.
- Toque con frecuencia el bastidor de metal al descubierto de la impresora para descargar la electricidad estática de su cuerpo.
- Manipule la(s) tarjeta(s) de circuitos tocándola(s) únicamente por los bordes.
- No coloque la(s) tarjeta(s) sobre una superficie metálica.
- Evite utilizar ropa de nylon o poliéster, ya que genera electricidad estática.

0574-1S

0576-1S

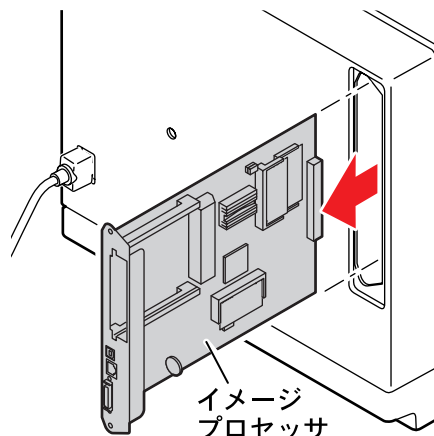
■ Phaser 750NプリンタをPhaser 750Pプリンタにアップグレード

Z750FPキットをインストールして、Phaser 750NプリンタをPhaser 750Pプリンタにアップグレードします。このキットによって、32Mバイトの追加メモリとPostScript ROM DIMMがプリンタに付加されます。追加のメモリとROMによって高解像度（1200 x 1200 dpi、プレミアムモード）プリントが可能になります。また、このアップグレードによって、プリンタは、高スループットのイメージパイプライン機能、プリントコレクションモード、および“先頭ページチェック”モードをサポートするようになります。

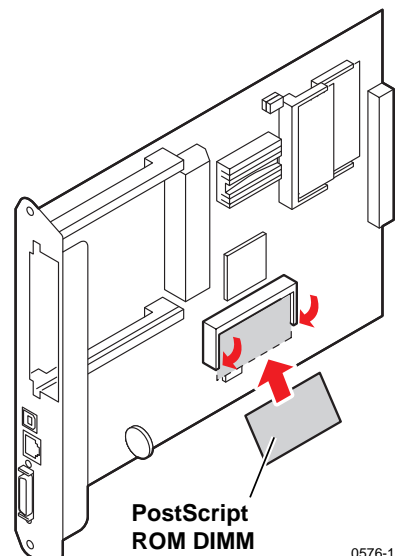
プリンタの内蔵構成ページには、プリンタの2つのRAMモジュールコネクタにインストールされているRAMのサイズのリストがあります。必要があれば、前面パネルのヘルプページをスクロールして構成ページをプリントし、ご使用のプリンタにインストールされているRAMモジュールのサイズとタイプを判別してください。

注： このキットの32MB RAMモジュールは、プリンタを64MBから96MBにアップグレードするためのものです。ご使用のプリンタにすでに96MB以上のRAMがインストール済みの場合、ステップ5をとばしてください。

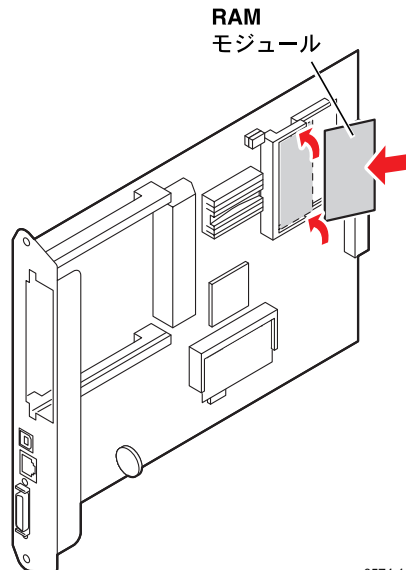
1. プリンタの電源は切りますが、電源プラグは抜かないでください。すべてのホストインタフェースケーブルを切り離します。
2. 基盤の背面パネルをプリンタに固定している2本のねじを外します。
3. 基盤をプリンタのカードケージから引き出します。
4. RAMモジュールをJ270またはJ271のラベルが付いている、空いているコネクタに差し込みます。正しく差し込みが行われると、コネクタの両端にあるつまみがRAMモジュールの両端のスロットにはまります。



5. PostScript ROMモジュールをJ750のラベルが付いているコネクタに差し込みます。正しく差し込みが行われると、コネクタの両端にあるつまみがモジュールの両端のスロットにはまります。
6. イメージプロセッサ基盤をプリンタに再インストールします。
7. 構成ページをプリントして、プリンタのメモリとオプションのリストをチェックします。
8. ホストコンピュータのプリンタドライバをアップデートして、ドライバがP（アップグレード済みプリンタ）に一致するようにします。これには、ご使用のコンピュータに常駐しているプリンタドライバの構成も含まれます。プリンタのCD-ROMにある『Phaser 750 プリンタ拡張機能およびトラブル解決マニュアル』を参照してください。



0576-1



0574-1J

注意

- プリンタの電源コードをコンセントに差し込んだままにします。これによって、静電気放電用のアース回路が確保されます。
- プリンタの剥き出しの金属フレームにたびたび接触して人体からの静電気を放電します。
- 回路基盤の取り扱い中は、両端以外には触れないでください。
- 回路基盤を金属面に置かないでください。
- ナイロンまたはポリエステル製の衣類の着用は避けてください。これらは静電気を発生させます。

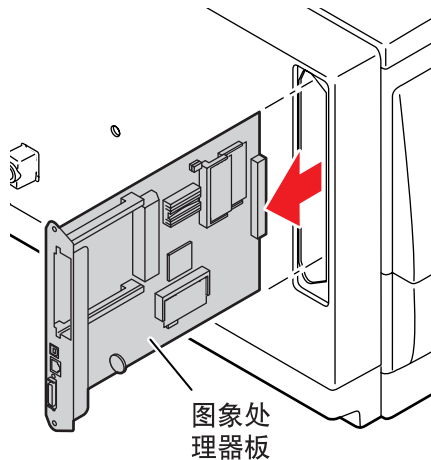
■ 将 Phaser 750N 打印机升级为 Phaser 750P 打印机

安装 Z750FP 套件将 Phaser750N 打印机升级为 Phaser750P 打印机。此套件向打印机提供了 32 兆字节附加内存和一个 PostScript ROM DIMM。此附加内存和 ROM 可允许更高分辨率（1200 x 1200 点每英寸；最佳模式）打印。通过升级，打印机也支持更大处理量的图象管道设定、打印校对模式与“首页检查”模式。

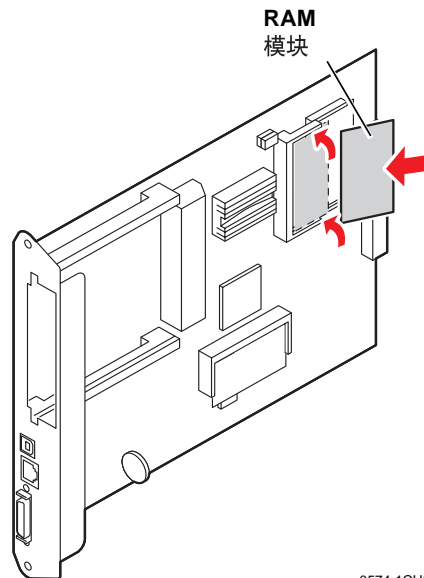
打印机的内置“配置页”列出了打印机两个 RAM 模块连接器中每个已安装的 RAM 模块的大小。如有必要，滚动到前面板的 Help Pages（帮助页），并打印“配置页”以确定打印机中已安装 RAM 模块的大小与类型。

注意： 此套件的 32 兆字节 RAM 模块用于将 64 兆字节打印机升级为 96 兆字节。如果您的打印机已经安装了 96 兆字节或更大容量的 RAM，可以跳过步骤 5。

1. 关闭打印机电源，但不要拔掉打印机插头。断开所有主机接口电缆。
2. 取下用于将主板的后面板固定到打印机的两个螺钉。
3. 将主板滑动拉出打印机插件箱。
4. 将 RAM 模块插入标为 J270 或 J271 的空连接器中。正确插入时，连接器每端的定位片将滑入 RAM 模块每端的槽内。

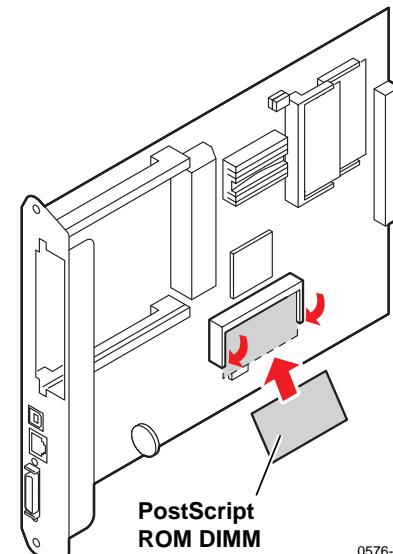


0574-2CHS



0574-1CHS

5. 向标为 J750 的连接器中插入 PostScript ROM 模块。正确插入时，连接器每端的定位片将滑入模块每端的槽内。
6. 重新安装打印机的图象处理器板。
7. 打印“配置页”以检查打印机内存和选项的列表。
8. 更新主计算机的打印机驱动程序，以使驱动程序与使用 P 升级的打印机相匹配，其中包括配置驻留于计算机中的打印机驱动程序。请参阅打印机 CD-ROM 上的《Phaser 750 打印机高级功能和故障排除手册》。



0576-1

注意

- 保持打印机的电源插头插入电源插座，以维持静态放电的接地通路。
- 经常触摸打印机裸露的金属框架以泄放您身体内的静电。
- 只允许操作电路板的边缘。
- 请勿将电路板放在金属表面上。
- 避免穿尼龙或聚酯材料的服装；它们会产生静电。

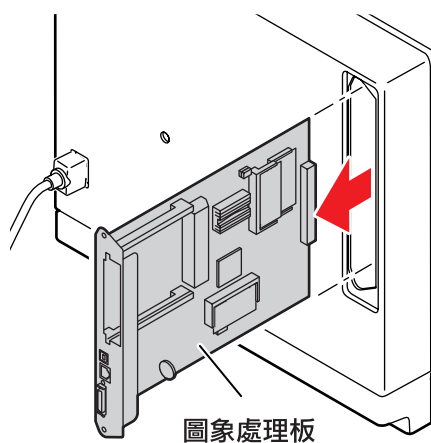
■ 將 Phaser 750N 印表機升級為 Phaser 750P 印表機

以 Z750FP 套件，將 Phaser750N 印表機升級為 Phaser750P 印表機。此套件增加了印表機 32 百萬位元組的記憶體及 PostScript 唯讀記憶體 (ROM) DIMM。新加的記憶體及 ROM 可提供更高的解析度，(1200 x 1200 點每英寸；最高品質模式) 的列印。升級之後，印表機也可支援影像管線有更大的輸貫量，列印分頁模式及「首頁檢查」的模式。

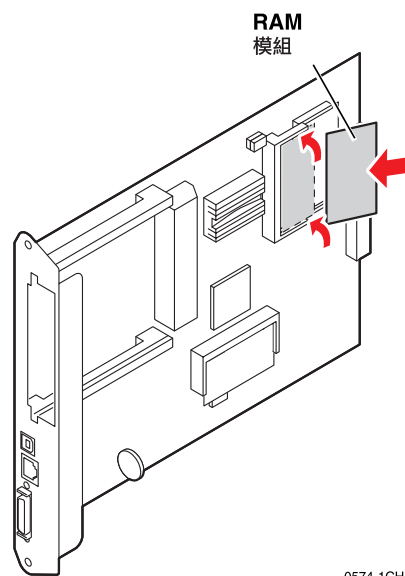
印表機內的內建設定頁會將機內兩個 RAM 模組連接器的 RAM 模組規格列出。需要的話，捲動前面板的 Help Pages (說明頁)，將設定頁印出，來確認內建在印表機的 RAM 模組的規格與型號為何。

備註：此套件的 32 百萬位元組 RAM 模組是用來將一 64 百萬位元組的印表機升級為 96 百萬位元組。若您原本印表機已有 96 百萬位元組或更多，就可省略步驟 5。

1. 關掉印表機電源，但不要將插頭拔掉。切斷與所有主介面電纜的連結。
2. 印表機後方固定面板的螺絲鬆開。
3. 將面板從印表機卡殼中取出。
4. 將一 RAM 模組放入一個標有 J270 或 J271 空的連接器中。安裝正確的話，連接器兩端的調整片就會滑入 RAM 模組兩端凹槽。

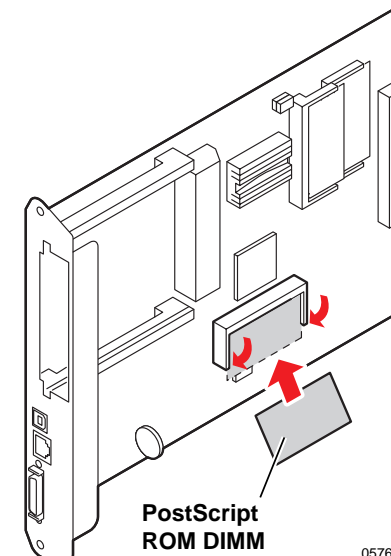


0574



0574-1CHS

5. 將 PostScript ROM 模組插至標示為 J750 的連接器中。放置正確的話，連接器兩端的調整片就會滑入該模組兩端的凹槽。
6. 重新安裝影像處理板至印表機中。
7. 列印出設定頁來檢查印表機的記憶體及選項情況。
8. 將主電腦的印表機驅動程式升級，這樣驅動程式才能配合已升級的 P 印表機；這也包括要確認常駐在電腦中的印表機驅動程序設定。請參照 Phaser 750 印表機光碟版中的《進階功能及故障排除手冊》。



0576-1

小心

- 將印表機插電在其電源出口；可以保留一個靜止放電的接地路徑。
- 經常碰觸印表機裸露金屬框架以引發人體的靜電釋放。
- 拿取電路板只接觸其邊緣。
- 勿將面板放在金屬平面上。
- 避免穿著尼龍或聚酯衣服，會產生靜電。

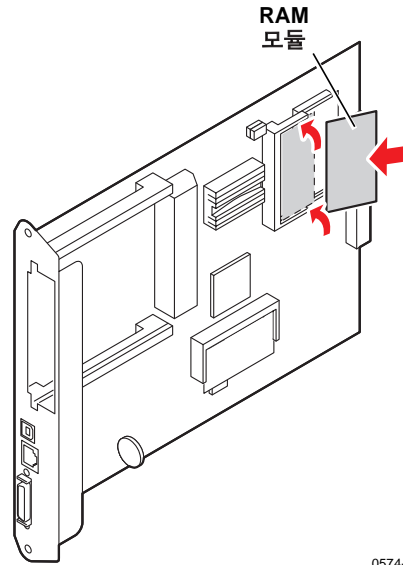
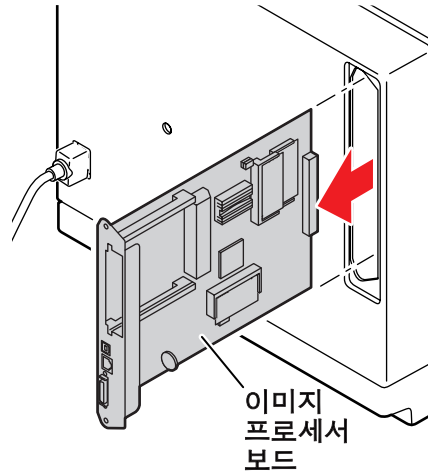
■ Phaser 750N 프린터를 Phaser 750P 프린터로 업그레이드

Z750FP 키트를 설치하면 Phaser 750N 프린터가 Phaser 750P 프린터로 업그레이드됩니다. 키트는 32 Mbytes의 추가 메모리와 포스트스크립트 ROM DIMM을 프린터에 제공합니다. 추가 메모리와 ROM을 사용하면 더 높은 해상도(1200 x 1200 dpi, 고품위 모드)로 인쇄할 수 있습니다. 업그레이드를 통해 프린터는 인쇄 작업을 더 빠르게 처리하기 위한 이미지 병렬 처리, 인쇄 쪽 정렬 모드 및 "첫 쪽 확인" 모드를 지원하게 됩니다.

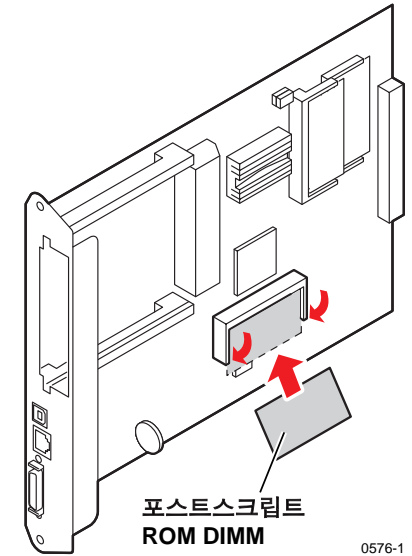
프린터에 내장된 Configuration Page(환경설정 쪽)는 프린터의 두 RAM 모듈 커넥터에 설치된 각 RAM 모듈의 크기를 목록으로 보여 줍니다. 필요할 경우 전면 패널의 Help Pages(도움말 쪽)를 스크롤하여 Configuration Page(환경설정 쪽)를 인쇄하여 프린터에 설치된 RAM 모듈의 크기와 종류를 확인하십시오.

참조: 이 키트의 32 Mbyte RAM 모듈은 64 Mbyte 프린터를 96 Mbyte로 업그레이드 하기 위한 것입니다. 프린터에 이미 96 Mbyte 이상의 RAM이 설치되어 있으면 단계 5는 건너 뛰십시오.

1. 프린터 전원을 끄십시오. 프린터 플러그는 뽑지 마십시오. 호스트 인터페이스 케이블을 모두 분리하십시오.
2. 보드의 후면 패널을 프린터에 고정하는 두 개의 나사를 제거하십시오.
3. 프린터 카드 케이지에서 보드를 꺼내십시오.
4. RAM 모듈을 J270 또는 J271 레이블이 붙은 빈 커넥터에 삽입하십시오. 제대로 삽입하면 커넥터 양쪽에 있는 탭이 RAM 모듈 양끝에 있는 슬롯에 걸립니다.



5. 포스트스크립트 ROM 모듈을 J750 레이블이 붙은 커넥터에 삽입하십시오. 제대로 삽입하면 커넥터 양쪽에 있는 탭이 모듈 양끝에 있는 슬롯에 걸립니다.
6. 이미지 프로세서 보드를 프린터에 다시 설치하십시오.
7. Configuration Page(환경설정 쪽)를 인쇄하여 프린터 메모리와 옵션 목록을 확인하십시오.
8. 드라이버가 P로 업그레이드된 프린터와 일치하도록 호스트 컴퓨터 프린터 드라이버를 갱신하십시오. 이 과정에서 컴퓨터 내부에 있는 프린터 드라이버도 구성해 주어야 합니다. 프린터 CD-ROM에 있는 Phaser 750 프린터 고급 기능 및 문제 해결 설명서를 참조하십시오.



주의

- 프린터는 전원 콘센트에 그냥 꽂아 두십시오. 이렇게 하면 정전기 방전을 위한 접지 통로가 유지됩니다.
- 가끔 프린터의 금속 부분을 만져 신체의 정전기를 방전하십시오.
- 회로 보드는 가장자리만 잡아 취급하십시오.
- 금속 표면 위에 보드를 내려 놓지 마십시오.
- 나일론이나 폴리에스테르 합성 수지로 된 의류는 정전기가 발생할 수 있으므로 착용하지 마십시오.

0574-1

0576-1